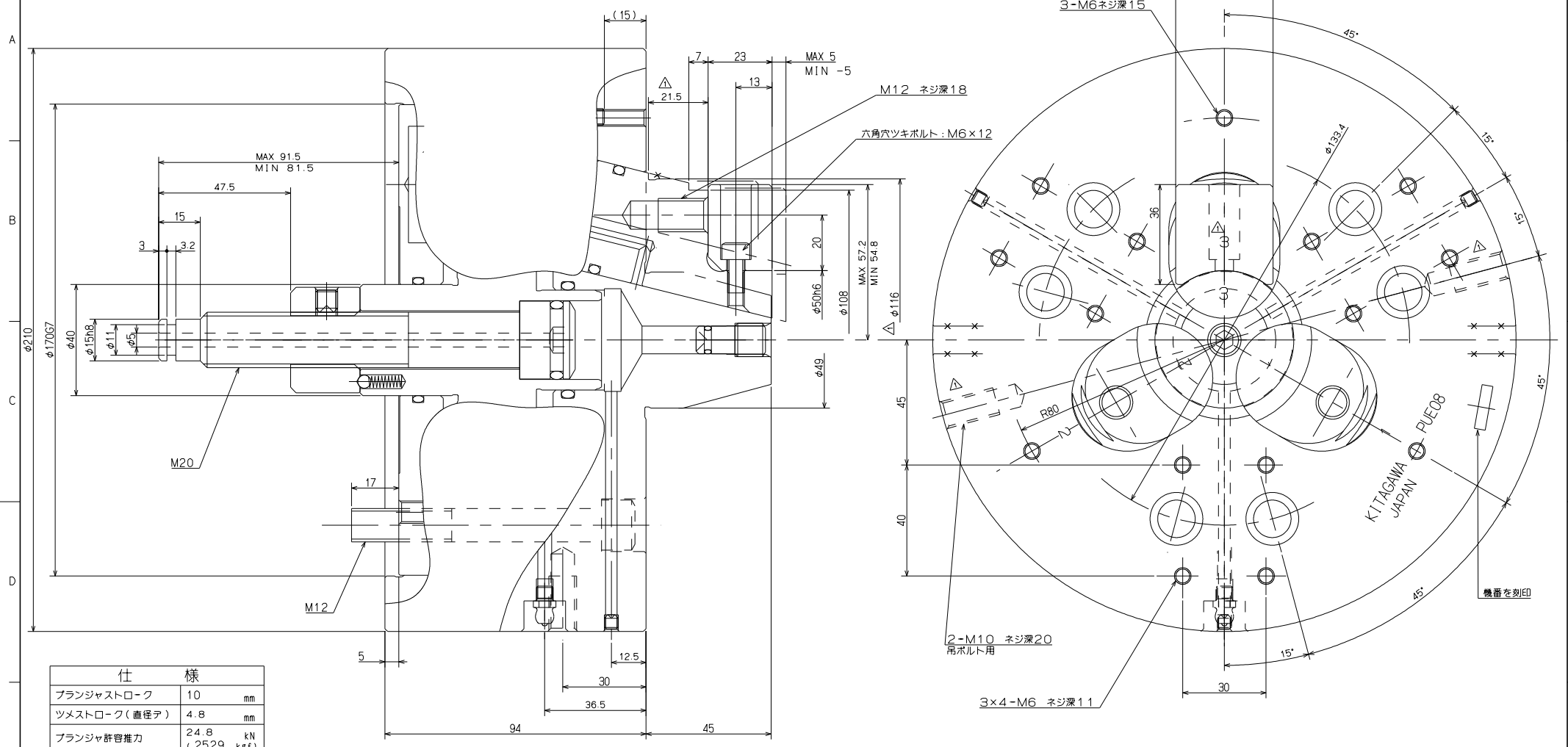


納入先		日付	改訂理由
改訂番号	1	06.09.11	標準型から標準型に改訂



仕様		
プランジャストローク	10	mm
ツメストローク(直径テ)	4.8	mm
プランジャ許容推力	24.8 (2529 kgf)	kN
最大把握力	80 (8158 kgf)	kN
最高回転数	5000	min ⁻¹
質量(標準ソフトジョウ付)	26.8	kg
慣性モーメント	0.144	kg・m ²
最高回転時の把握力	()	kN (kgf)
適合シリンダ	Y1020R	
最大設定油圧力	3.4 (34.5 kgf/cm ²)	MPa

把握範囲

マスタージョーのみで対応する場合: φ50~φ90
 ジョー付で対応する場合: φ90~φ150
 ジョー型式: PUE08J-101: φ90~φ110
 ジョー型式: PUE08J-102: φ110~φ150(オプション)
 *オプションのソフトジョーの場合
 ・六角アナツキボルト M12×25: 3本
 ・スパナボウ 10 : 1本
 が、付属されます。

寸法区分	mm	公差	表面アラサ	形状・位置の精度の増減と記号
1以下	±0.1	±0.3	0.8S	平面度 //
4未満	±0.2	±0.5	6.3S	垂直度 ⊥
16	±0.3	±0.7	25 S	平行度 //
63	±0.5	±1.2	100S	同位度 ⊕
250	±1.0	±2.5		同軸度 ⊙
1000	±1.5	±3.5		傾斜度 ≡
2000	±2.0	±5.0		基準線・値 ▲

図面来歴	符号	品名	規格	材質	1個の重	1個の長さ	kg	記	事
部長	課長	係長	主任	設計	CAD	田			
株式会社 北川鉄工所				作成年月日	06.07.15	図面番号		61P 25 3934 1	